

Príloha č. 1a ku Výzve zo dňa: 06.03.2015

Názov zákazky: „Vytvorenie náučného chodníka v Obci Ľi many“

### **Špecifikácia predmetu zákazky ( technické parametre )**

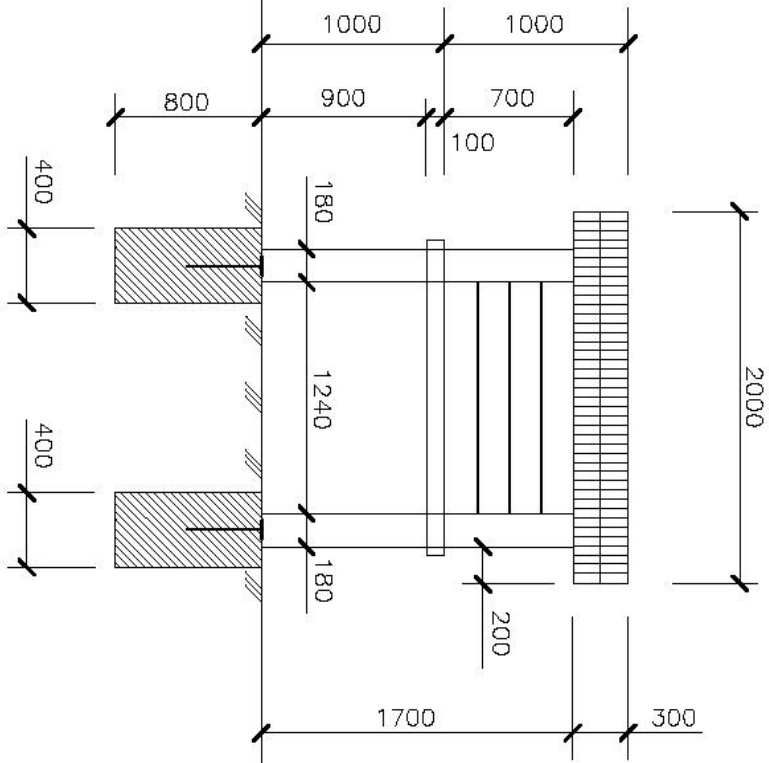
Náučný chodník v obci Ľi many

#### 1) Náučné tabule – 8 ks

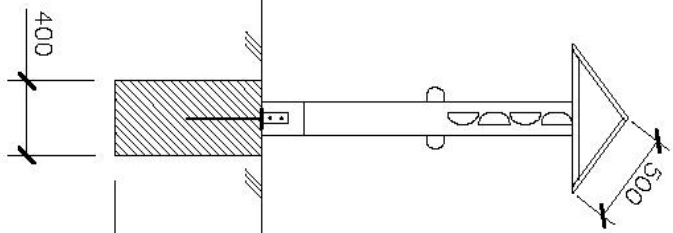
- osadenie na miesta podľa požiadaviek verejného obstarávateľa
- materiál nosnej konštrukcie: guľatina zo smreka obyčajného s priemerom 150 – 180mm
- materiál spevňujúcej konštrukcie: polguláče zo smreku:
- materiál časti, kde bude umiestnená informačná tabuľa: neomietnuté rezivo osadené v nosných guláčoch
- strecha bude tvorená dvoma radmi šindľa zo smrekovca opadávého.
- zhotovenie plastovej informačnej tabule podľa grafického návrhu zadaného verejným obstarávateľom
- informačné tabule budú na betónových pätkách spojených oceľovým púzdrom
- rozmery podľa zadaného nákresu

# INFORMAČNÉ A NÁUČNÉ TABULE

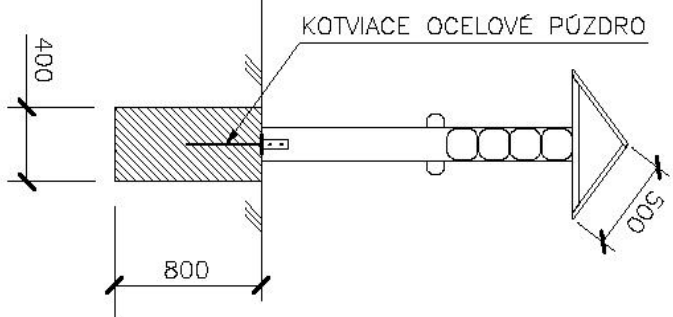
POHLAD ZPREDU



BOČNÝ POHLAD  
NÁUČNÁ TABULA (6 KS)



BOČNÝ POHLAD  
INFORMAČNÁ TABULA (2 KS)

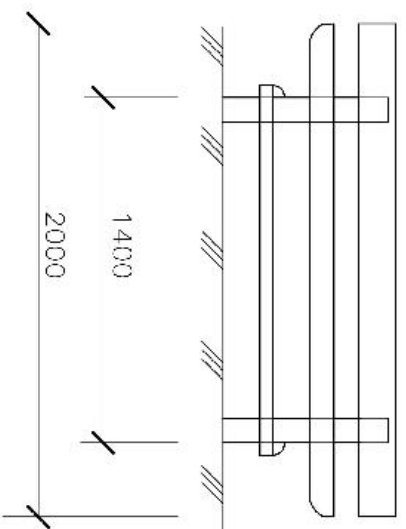


## B) Oddychové lavičky – 11ks

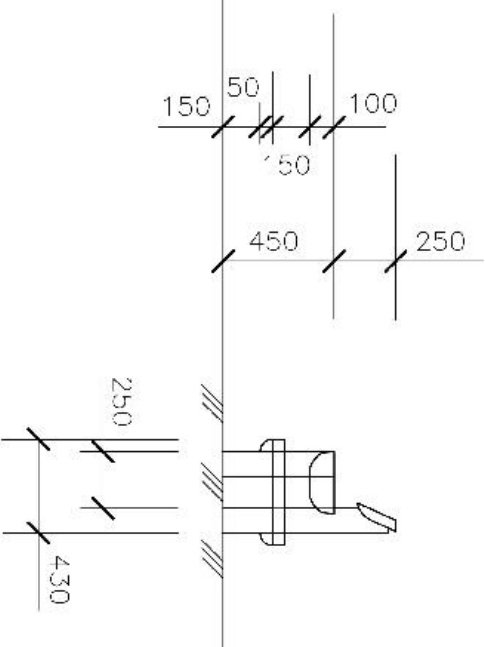
- Rozmery podľa zadaného nákresu
- Materiál: mäkké drevo ( sedacia časť: smrekovec opadavý, nosná konštrukcia: smrek obyčajný)
- Náter: dvojfazový, odolný voči poveternostným vplyvom
- lavičky budú prenosné so zabudovaným ochranným kovovým okom, o ktoré bude možné lavičky uzamknúť.

## ODDYCHOVÉ LAVIČKY (11 KS)

POHLAD Z PREDU



BOČNÝ POHLAD



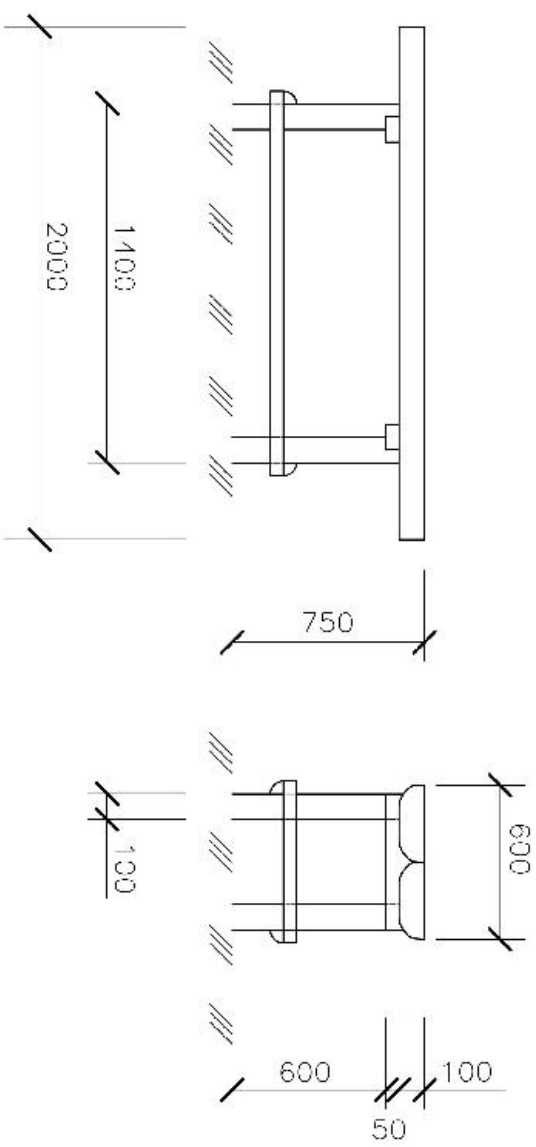
### LEGENDA:

- SEDACIA ČASŤ Z MASVNEJ POLGULATINY
- NOSNÉ ČASŤ - GULATINA
- SÍPEVNENIE - LAHŠIA POLGULATINA

### C) Stoly – 3ks

- Rozmery podľa zadaného nákresu
- Materiál: mäkké drevo ( horná časť: smrekovec opadavý, nosná konštrukcia: smrek obyčajný)
- Náter: dvojzložkový, odolný voči poveternostným vplyvom

## STOLY VONKAŠIE (3 KS)



### LEGENDA:

- HORNÁ ČASŤ STOLA Z MASIVNEJ POLGULATINY
- NOHY STOLA Z OULATINY
- PODPORVÁ KONŠTRUKCIA BUDE Z POLGULATINY

#### 4) Hojdačky set – 2ks

- 2ks hojdačkového setu, pozostávajúceho s viacerých prvkov
  - hojdačka v drevenom prevedení s konštrukciou so sedením aspoň pre dve osoby
  - detská malá hojdačka pre 1 dieťa (napr. zvierací motív)
- ukotvenie do zeme