

Príloha č. 1a ku Výzve zo dňa: 28.01.2014

Názov zákazky: „Vytvorenie náučného chodníka a zostavy makiet čičmianskych dreveníc“

### Špecifikácia predmetu zákazky ( technické parametre )

as 1: Náučný chodník v obci Čičmany

#### A) Vstupné tabule – 2 ks

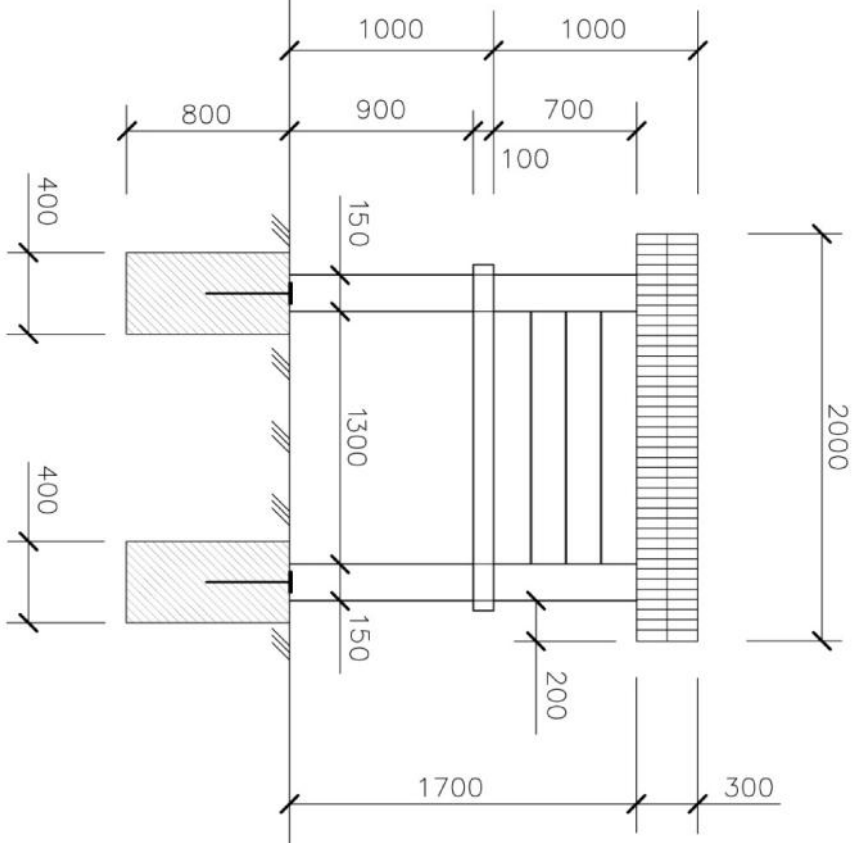
- osadenie ku vstupe do obce z oboch strán vstupu do obce (smer od Rajca, smer od Zliechova) podľa presných požiadaviek verejného obstarávateľa
- Materiál nosnej konštrukcie: guľatina zo smreka obyčajného s priemerom 150 mm
- Materiál spevňujúcej konštrukcie : pologuľatina zo smreka
- Materiál časti, kde bude umiestnený erb obce a názov obce : imitácia steny časti dreveného čičmianskeho domu (brvná/hrada – okresaná hrada)
- Rozmery: 2000 mm x 2000 mm
- Strieška : dva rady šindľa zo smrekovca opadavého
- Osadenie tabúľ: betónové pätky spojené oceľovým púzdrom
- Informácie na tabuliach budú obojstranné
- Zhotovenie vstupných informačných plastových tabúľ podľa celofarebného grafického návrhu zadaného verejným obstarávateľom, tabule budú umiestnené v exteriéri a preto musia byť odolné voči poveternostným podmienkam
- Vzhľad a proporcie tabúľ podľa bodu B s rozmermi uvedenými v tejto časti

#### B) Náučné tabule – 8 ks

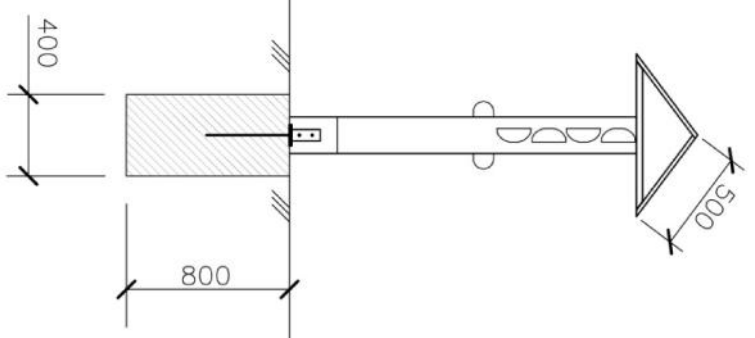
- osadenie na miesta v obci Čičmany podľa požiadaviek verejného obstarávateľa
- materiál nosnej konštrukcie: guľatina zo smreka obyčajného s priemerom 150 mm
- materiál spevňujúcej konštrukcie: pologuľatina zo smreku:
- materiál časti, kde bude umiestnená informačná tabuľa: neomietnuté rezivo osadené v nosných guľáčoch
- Strieška : dva rady šindľa zo smrekovca opadavého.
- Zhotovenie informačných plastových tabúľ podľa celofarebného grafického návrhu zadaného verejným obstarávateľom, tabule budú umiestnené v exteriéri a preto musia byť odolné voči poveternostným podmienkam
- Osadenie tabúľ: betónové pätky spojené oceľovým púzdrom
- Rozmery podľa zadaného nákresu

# INFORMAČNĚ A NÁUČNĚ TABULE

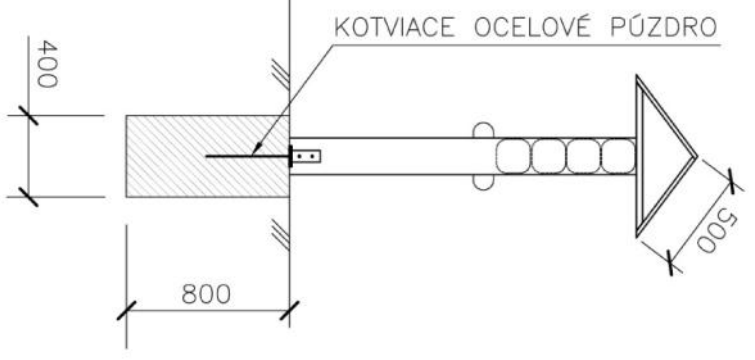
POHLAD ZPREDU



BOČNÝ POHLAD  
NÁUČNÁ TABULA



BOČNÝ POHLAD  
INFORMAČNÁ TABULA

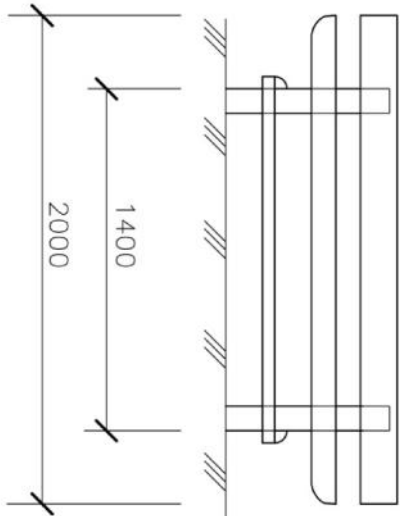


### C) Oddychové lavičky – 11ks

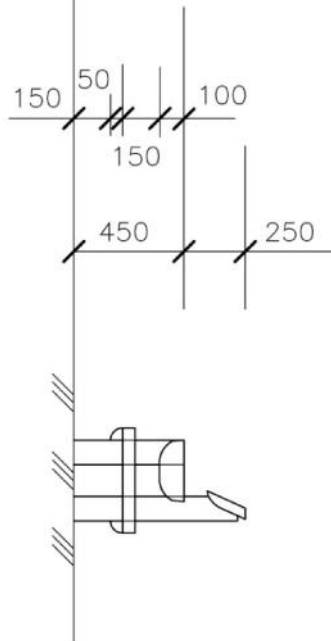
- Rozmery podľa zadaného nákresu
- Materiál: mäkké drevo ( sedacia časť: smrekovec opadavý, nosná konštrukcia: smrek obyčajný)
- Náter: dvojzložkový, odolný voči poveternostným vplyvom
- lavičky budú prenosné so zabudovaným ochranným kovovým okom, o ktoré bude možné lavičky uzamknúť.

# ODDYCHOVÉ LAVIČKY (11 KS)

POHLAD ZPREDU



BOČNÝ POHLAD



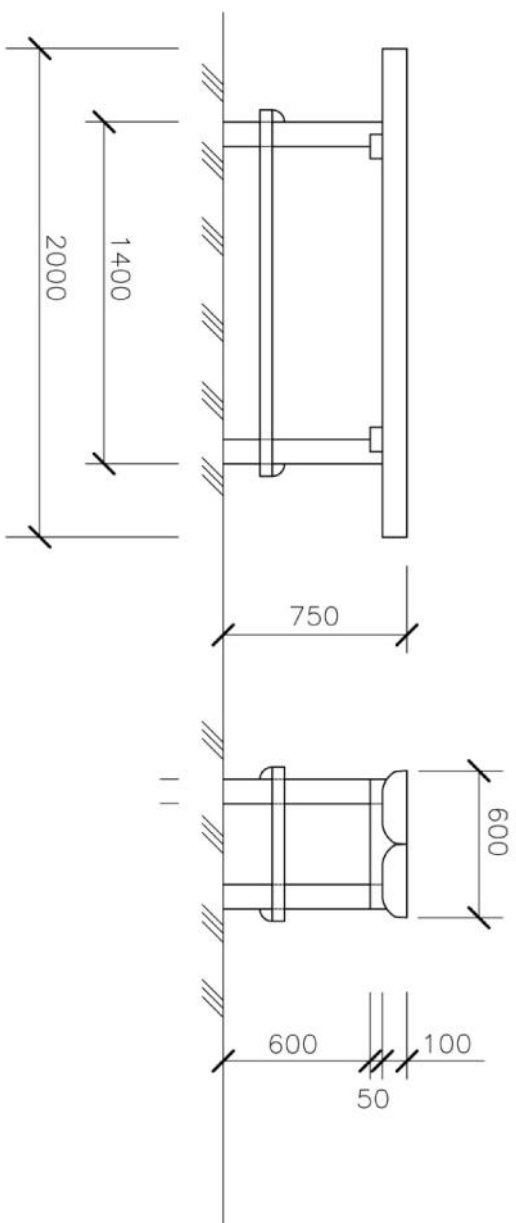
## LEGENDA:

- SEDACIA ČASŤ Z MASIVNEJ POLGULATINY
- NOSNÉ ČASTI - GULATINA
- SPEVNIENIE - LAHŠIA POLGULATINA

#### D) Stoly – 3ks

- Rozmery podľa zadaného nákresu
- Materiál: mäkké drevo ( horná časť: smrekovec opadavý, nosná konštrukcia: smrek obyčajný)
- Náter: dvojfazový, odolný voči poveternostným vplyvom
- stoly budú prenosné so zabudovaným ochranným kovovým okom, o ktoré bude možné stoly uzamknúť.

## STOLY VONKAŠIE (3 KS)



### LEGENDA:

- HORNÁ ČASŤ STOLA Z MASIVNEJ POLGULATINY
- NOHY STOLA Z GULATINY
- PODPORNÁ KONŠTRUKCIA BUDE Z POLGULATINY