

OBEČNÝ ÚRAD v ČIČMANOCH	
Dňa: 23-03-2015	
Prílohy:	132 / 2015
Vydavené:	uzatvorená

ZMLUVA O DIELO č. 01/2015

uzatvorená podľa ustanovenia § 536 a nasl. Obchodného zákonníka č. 513/1991 Zb., v platnom znení (ďalej len „Obchodný zákonník“) a podľa príslušných právnych predpisov

medzi týmito zmluvnými stranami:

1. OBJEDNÁVATEĽOM:

Názov	OBEČ ČIČMANY
Sídlo:	Čičmany č. 166, 013 15 Čičmany
Zastúpený:	Mgr. Natália Dubnicayová
IČO:	00321206
DIČ:	2020637036
Bankové spojenie:	Všeobecná úverová banka a.s.
Číslo účtu:	25723432/0200
IBAN:	SK6702000000000025723432
BIC:	SUBASKBX
Kontakt: tel./ e-mail:	+421 41 549 2123, obec@obeccicmany.info, starosta@obeccicmany.info
Právna forma:	obec

na strane jednej (ďalej len „Objednávateľ“)

a

2. ZHOTOVITEĽOM:

Obchodné meno	Pavel Vozárik STOLVO - stolárska výroba
Sídlo:	032 22 Liptovský Trnovec 48
Zastúpený:	Pavel Vozárik
IČO:	37375954
DIČ:	SK1042449925
Bankové spojenie:	Všeobecná úverová banka a.s.
Číslo účtu:	1429663258/0200
IBAN:	SK 43 0200 0000001429663258
BIC:	SUBASK BX
Kontakt: tel./ e-mail:	044/5598468, vozm@centrum.sk
Právna forma:	Fyzická osoba - podnikateľ

na strane druhej (ďalej len „Zhotoviteľ“)

Preambula

Hore uvedení účastníci jednotlivito označovaní ako „Objednávateľ“ a „Zhotoviteľ“, spoločne ako „Zmluvné strany“, resp. každá samostatne ako „Zmluvná strana“ uzatvárajú túto Zmluvu o dielo v rozsahu a za podmienok nižšie špecifikovaných (ďalej len „Zmluva“). Táto zmluva sa uzatvára ako výsledok verejného obstarávania v zmysle § 9 zákona č. 25/2006 Z.z. o verejnom obstarávaní a o zmene doplnení niektorých zákonov v znení neskorších predpisov (ďalej len „zákon o verejnom obstarávaní“). Ponuka v plnom rozsahu obsahuje ocenenie všetkých potrebných prác a dodávok, navrhovaná zmluvná cena diela zohľadňuje všetky požiadavky a nároky zhotoviteľa v súvislosti s realizáciou diela a zhotoviteľ sa zaväzuje vyhotoviť predmet zákazky v plnom rozsahu za navrhovanú zmluvnú cenu diela predloženú v ponuke.

Čl. I Úvodné ustanovenia a východiskové podklady

- 1.1 Zmluvné strany vyhlasujú, že údaje uvedené v záhlaví tejto Zmluvy sú pravdivé a aktuálne a zaväzujú sa vzájomne bez meškania oznámiť druhej zmluvnej strane každú zmenu, ktorá by mohla mať vplyv na plnenie zmluvných záväzkov. Sú si vedomí, že pri neoznámení takejto skutočnosti budú znášať škodu a prípadné ďalšie vzniknuté následky, ktoré môžu druhej zmluvnej strane z nesplnenia tejto povinnosti vzniknúť.
- 1.2.1. Podkladom pre uzavretie tejto zmluvy sú:
 - (a) Výzva na predloženie cenovej ponuky verejného obstarávateľa (objednávateľa)
 - (b) Ponuka úspešného zhotoviteľa (zhotoviteľa).

Čl. II Predmet Zmluvy o dielo

- 2.1. Na základe tejto Zmluvy sa Zhotoviteľ zaväzuje vykonať riadne a včas vo vlastnom mene a na vlastnú zodpovednosť Dielo : **Vytvorenie náučného chodníka v Obci Čičmany** pre projekt s názvom: „Poznávajme, čo nás zblížuje“, Kód projektu: PL-SK/ZA/IPP/III/080 v rámci Programu cezhraničnej spolupráce PL - SK 2007 – 2013
- 2.2. Dielo bude vykonávané podľa dokumentácie ktorá tvorí prílohu č. 1, tejto Zmluvy a je jeho neoddeliteľnou súčasťou.
- 2.3. Dielo podľa tejto Zmluvy bude odovzdané a prevzaté protokolárnym zápisom o odovzdaní a prevzatí diela.

Čl. III. Doba plnenia

- 3.1 Zhotoviteľ sa zaväzuje zhotoviť a odovzdať Dielo Objednávateľovi formou podpísaného odovzdávacieho a preberacieho protokolu v termíne uvedenom v bode 3.2. tohto článku.
- 3.2 Zhotoviteľ sa zaväzuje odovzdať dielo objednávateľovi, najneskôr do termínu 07.05.2015
- 3.3 Ak Zhotoviteľ pripraví Dielo v zmysle čl. II tejto Zmluvy a čl. III. na odovzdanie pred zmluvne dohodnutým termínom, zaväzuje sa Objednávateľ Dielo resp. jeho časť prevziať aj v skoršom, ako dohodnutom termíne.

Čl. IV Cena Diela

- 4.1 Objednávateľ uhradí Zhotoviteľovi cenu za zhotovenie Diela, ktorá je stanovená dohodou Zmluvných strán v zmysle zákona č. 18/1996 Z.z.

Cena Diela celkom bez DPH	6 916,00,-EUR
Daň z pridanej hodnoty (DPH) vo výške 20 % :	1 383,20,-EUR
Cena Diela celkom spolu s DPH :	8 299,20,-EUR
- 4.2 Zmluvná cena Diela je stanovená ako maximálna a neprekročiteľná a je ju možné meniť alebo upravovať výlučne spôsobom stanoveným touto zmluvou. Špecifikácia ceny diela sa nachádza v Prílohe č. 2 a je neoddeliteľnou súčasťou tejto zmluvy.
- 4.3 Cena Diela zahŕňa všetko, čo je potrebné k zhotoveniu Diela v rozsahu, za podmienok a v kvalite podľa dokumentácie , ktorá tvorí Prílohu č. 1 tejto zmluvy a to najmä:
 - a) zaobstaranie, montáž, kompletáž, skúšanie, odovzdanie a ochrana všetkých častí Diela,
 - b) riadenie prác, pracovné sily, výrobné priestory, pomocné konštrukcie, stroje, zariadenia, náradia a ochranné pracovné prostriedky,
 - c) doprava, poradenstvo, konzultácie, činnosti pred začatím prác, počas zhotovovania prác a pri ukončení. doprava, vyloženie, zvislá doprava, skladovanie, zabudovanie a colné poplatky materiálov, strojov a zariadení,
 - d) náklady za odvoz a poplatky za skládky , odpadu z realizácie Diela, likvidáciu kontaminovanej pôdy.
 - e) všetky vedľajšie náklady, poplatky a primeraný zisk Zhotoviteľa.Celková cena Diela je určená na základe ponuky úspešného zhotoviteľa/ zhotoviteľa.

Čl. V Platobné podmienky a fakturácia

Zhotoviteľ bude fakturovať najskôr po odovzdaní diela objednávateľovi.

5.1 Zmluvné strany si vzájomne dohodli splatnosť faktúry na 30 dní.

5.2 Faktúra musí obsahovať náležitosti v zmysle ustanovení zákona č.431/2002 Z.z. o účtovníctve v znení neskorších predpisov a bude predkladaná v troch vyhotoveniach. Zhotoviteľom predložená faktúra na úhradu musí ďalej obsahovať náležitosti predpísané v zmysle zákona č. 222/2004 Z. z. o DPH v znení neskorších predpisov a náležitosti podľa zákona o účtovníctve. Musí obsahovať čiastku DPH. Okrem toho musí obsahovať:

- číslo faktúry,
- názov Diela, (Vytvorenie náučného chodníka v Obci Čičmany.)
- predmet úhrady,
- IČO Zhotoviteľa, názov Zhotoviteľa,
- číslo Zmluvy (dodatku k Zmluve),

- vecne vykonané práce dokladované odsúhlasenými súpismi, zisťovací protokol o vykonaní stavebných prác,
 - čiastku k úhrade spolu,
 - splatnosť faktúry,
 - fakturačné obdobie,
 - musí byť podpísaná osobou oprávnenou konať v mene Zhotoviteľa a opatrená pečiatkou.
- Text : do textu faktúry napísať: Vytvorenie náučného chodníka v Obci Čičmany pre projekt s názvom: „Poznávajme, čo nás zblízuje“, Kód projektu: PL-SK/ZA/IPP/III/080 v rámci Programu cezhraničnej spolupráce PL - SK 2007 – 2013
- 5.3 Ak faktúra nebude spĺňať náležitosti daňového dokladu alebo nebude vystavená v súlade s touto zmluvou, má Objednávateľ právo ju vrátiť do termínu splatnosti Zhotoviteľovi na prepracovanie. Nový termín splatnosti faktúry začína plynúť dňom doručenia opravenej faktúry.
- 5.4 Vykonané práce a dodávky, ktoré vykazujú funkčné vady a nedorobky, resp. inak nezodpovedajú tejto zmluve, nebudú Zhotoviteľovi uhradené do doby ich odstránenia.

Čl. VI Vykonanie Diela a povinnosti Zhotoviteľa

- 6.1 Zhotoviteľ zrealizuje a dokončí Dielo v rozsahu, kvalite a termínoch daných touto zmluvou, a odovzdá ho Objednávateľovi.
- 6.2 Zhotoviteľ vynaloží pri vykonávaní Diela náležitú starostlivosť, dôkladnosť a kvalifikáciu, ktorá sa vyžaduje od príslušne kvalifikovaného a kompetentného Zhotoviteľa.
- 6.3 Zhotoviteľ je zodpovedný za riadnu ochranu svojich prác po celú dobu ich realizácie a ďalej za ochranu akýchkoľvek výrobkov, náradia a materiálu, ktoré dopravil na miesto realizácie diela, pričom túto ochranu zabezpečuje na svoje vlastné náklady.
- 6.4 Zhotoviteľ je zodpovedný za to, že dodávky a práce ostatných zhotoviteľov nebudú poškodené a obmedzené jeho činnosťou. Zhotoviteľ je zodpovedný za dodávky prác a materiálov, ktorými ho poveril Objednávateľ v súvislosti s realizáciou diela podľa tejto zmluvy. O tieto je povinný sa náležite starať a použiť ich v súlade s požiadavkami Objednávateľa. Škody spôsobené podľa tohto bodu je Zhotoviteľ povinný uhradiť Objednávateľovi resp. ostatným zhotoviteľom.
- 6.5 Zhotoviteľ zodpovedá za to, že v rámci realizácie prác podľa tejto Zmluvy nepoužije žiadny materiál, o ktorom je v dobe užitia známe, že má škodlivé účinky na ľudské zdravie. Z tohto dôvodu vzniknuté škody znáša Zhotoviteľ. Objednávateľ môže stanoviť termín na odstránenie väd primeraný ich rozsahu a technologickým postupom. Objednávateľ má v prípade nedodržania termínu odstránenia väd podľa tohto odseku Zhotoviteľom právo na odstúpenie od Zmluvy.
- 6.6 Objednávateľ je v súlade s § 550 Obchodného zákonníka oprávnený priebežne kontrolovať vykonávanie Diela a dožadovať sa toho, aby Zhotoviteľ odstránil vady vzniknuté vadnou realizáciou a Dielo vykonával riadnym spôsobom. Ak tak Zhotoviteľ nespraví ani v lehote určenej Objednávateľom, je Objednávateľ oprávnený odstúpiť od Zmluvy alebo zadať odstránenie nedostatkov inému Zhotoviteľovi na ťarchu pôvodného Zhotoviteľa. Vykonanie či nevykonanie tejto kontroly Diela Objednávateľom nemá vplyv na zodpovednosť Zhotoviteľa za vady Diela.
- 6.7 Zhotoviteľ je povinný bez zbytočného odkladu písomne upozorniť na nevhodnú povahu alebo vady vecí, podkladov alebo pokynov v zmysle § 551 Obchodného zákonníka daných mu Objednávateľom na vyhotovenie Diela, ktoré mu bránia zhotoviť Dielo riadne a včas. V opačnom prípade zodpovedá za škody, ktoré v dôsledku nespĺnenia tejto povinnosti vzniknú.
- 6.8 Ak Zhotoviteľ zistí na diele také prekážky alebo vznik takých udalostí, ktoré mu bránia alebo sťažujú zhotoviť Dielo riadne a včas, je povinný ihneď takéto prekážky oznámiť písomne Objednávateľovi a ak sa nedajú odstrániť, navrhnúť iné vhodné riešenie.

Čl. VII Odovzdanie Diela

- 7.1 Zhotoviteľ splní svoju povinnosť vykonať Dielo resp. jeho časť jeho riadnym a včasným ukončením a odovzdaním, pričom je povinný Objednávateľovi **písomne najneskôr 3 dni vopred** oznámiť termín odovzdávania Diela alebo jeho ucelenej časti. O odovzdaní predmetu Diela alebo jeho časti bude spísaný Zápis o odovzdaní a prevzatí diela
- 7.2 Predmet Diela bude považovaný za dokončený ku dňu, ktorý bude uvedený v protokole.
- 7.3 Objednávateľ neprevzme Dielo resp. jeho časť pred odstránením väd a nedorobkov, ktoré bránia užívaniu.
- 7.4 Ak Objednávateľ odmieta Dielo, resp. jeho časť prevziať, je povinný uviesť dôvody. Po odstránení nedostatkov opakuje sa konanie v nevyhnutnom rozsahu a spíše sa dodatok k pôvodnému protokolu.

Čl. VIII Záruka za Dielo

- 8.1 Zhotoviteľ zodpovedá za to, že predmet diela je zhotovený v súlade s podmienkami tejto zmluvy, a že počas záručnej doby bude mať vlastnosti, dohodnuté v tejto zmluve.
- 8.2 Zhotoviteľ zodpovedá za vady, ktoré dielo má v čase jeho odovzdania a prevzatia. Za vady, ktoré sa prejavili po odovzdaní diela, zodpovedá zhotoviteľ iba vtedy, ak boli spôsobené porušením jeho povinností.

- 8.3 Zhotoviteľ nezodpovedá za vady diela, ktoré boli spôsobené použitím podkladov a vecí poskytnutých objednávateľom a zhotoviteľ ani pri vynaložení všetkej starostlivosti nemohol zistiť ich nevhodnosť, alebo na ňu upozornil objednávateľa a ten na ich použití trval.
- 8.4 Zhotoviteľ zodpovedá aj za kvalitu prác svojich poddodávateľov a za materiály, prvky, stroje, zariadenia a konštrukcie, ktoré poddodávatelia dodávajú.
- 8.5 Zmluvné strany dohodli záručnú dobu na dielo **2 roky**.
- 8.6 Záručná doba začína plynúť dňom odovzdania a prevzatia diela.
- 8.7 Plynutie záručnej doby na dotknutú časť diela sa preruší dňom uplatnenia práva objednávateľa na odstránenie vád (dňom doručenia reklamácie).
- 8.8 Vadou sa rozumie odchýlka v kvalite, rozsahu a parametroch diela, stanovených v tejto zmluve, v súťažných podmienkach, v technických normách a právnych predpisoch.
- 8.9 Skryté vady sú tie, ktoré objednávateľ nemohol zistiť pri odovzdaní a prevzatí diela a ktoré sa vyskytnú v záručnej lehote. Tieto vady je objednávateľ povinný reklamovať u zhotoviteľa bezodkladne po ich zistení písomnou formou do rúk oprávneného zástupcu zhotoviteľa.
- 8.10 Zhotoviteľ je povinný reagovať na reklamáciu do 3 pracovných dní po jej obdržaní a dohodnúť s objednávateľom spôsob a primeranú lehotu odstránenia reklamovanej vady.
- 8.11 Zhotoviteľ sa zaväzuje odstrániť reklamovanú vadu a to v čo najkratšom technicky možnom čase.
- 8.12 Ak sa ukáže, že vada predmetu plnenia je neopraviteľná, zaväzuje sa zhotoviteľ, v rámci odstránenej vady, dodať a zabudovať náhradný predmet plnenia.
- 8.13 Nároky objednávateľa z riadne reklamovanej vady sa riadia ustanovením § 564 Obchodného zákonníka.

Čl. IX Zmluvné pokuty

- 9.1 Zhotoviteľ sa zaväzuje zaplatiť Objednávateľovi zmluvnú pokutu za omeškanie Diela oproti termínu odovzdania a to vo výške 100 EUR za každý započatý deň omeškania.
- 9.2 Zhotoviteľ sa zaväzuje zaplatiť Objednávateľovi zmluvnú pokutu za omeškanie odstránenia vád a nedorobkov uvedených v protokole o odovzdaní a prevzatí Diela v dohodnutých termínoch vo výške 100 € za každý deň omeškania a jednotlivú vadu.
- 9.3 Zaplatením zmluvnej sankcie nezaniká nárok na náhradu škody, ktorá vznikla zmluvnej strane v dôsledku porušenia zmluvnej povinnosti druhou zmluvnou stranou.
- 9.4 Odstúpením od zmluvy alebo postúpením pohľadávok z tejto zmluvy nezaniká nárok na zaplatenie zmluvných pokút a náhradu škody. Zhotoviteľ však nesmie bez predchádzajúceho písomného súhlasu Objednávateľa previesť záväzky zo zmluvy na tretiu osobu.

Čl. X Náhrada škody

- 10.1 Pokiaľ účastníci zmluvy porušia svoju povinnosť zo záväzkového vzťahu, sú povinní nahradiť škodu tým spôsobenú druhej strane. Režim náhrady škody bude riadený §373-§386 Obchodného zákonníka v platnom znení.

Čl. XI Odstúpenie od zmluvy

- 11.1 Pred splnením predmetu zmluvy môže byť platnosť a účinnosť tejto zmluvy ukončená len odstúpením od Zmluvy v zmysle ustanovení tejto zmluvy, alebo dohodou Zmluvných strán.
- 11.2 V prípade, že niektorá zo zmluvných strán nebude schopná plniť svoje záväzky riadne a včas alebo poruší svoje zmluvné povinnosti podstatným spôsobom, má druhá strana právo odstúpiť od tejto zmluvy v súlade s ustanoveniami Obchodného zákonníka (§344-§351). Odstúpenie od zmluvy musí byť druhej zmluvnej strane oznámené písomne.
- 11.3 Odstúpením od zmluvy zanikajú všetky práva a povinnosti zmluvných strán vyplývajúce z tejto zmluvy, okrem nárokov na náhradu škody, nárokov na zmluvné alebo zákonné sankcie a nárokov vyplývajúcich z ustanovení o poskytovaní záruky a zodpovednosti za vady tej časti Diela, ktorá bola do odstúpenia zrealizovaná.
- 11.4 Pre prípad odstúpenia od tejto zmluvy sa zmluvné strany dohodli na tomto postupe:
- Časť Diela zhotoveného do odstúpenia od zmluvy zostáva vlastníctvom Objednávateľa.
 - Plnenia poskytnuté do odstúpenia od zmluvy vysporiada Objednávateľ alebo Zhotoviteľ faktúrou, ktorá bude mať náležitosti daňového dokladu do 21 dní odo dňa zániku zmluvy. Tieto plnenia sa vyúčtujú podľa zmluvných cien v preukázateľnom rozsahu. Odsúhlasené finančné rozdiely uhradia zmluvné strany do 21 dní od obdržania faktúry.
- 11.5 V prípade omeškania jednotlivých prác alebo dodávok oproti harmonogramu, o viacej ako 30 dní, je Objednávateľ oprávnený odstúpiť od zmluvy.
- 11.6 Objednávateľ je oprávnený, bez ohľadu na prípadné ďalšie nároky na náhradu škody a bez nutnosti akejkolvek výzvy alebo stanovenia dodatočnej lehoty, od tejto Zmluvy odstúpiť:
- ak Zhotoviteľ bezdôvodne preruší práce na Diele na viac ako 15 dní,
 - z dôvodu porušenia podmienok a podkladov verejnej súťaže Zhotoviteľom alebo jeho subdodávateľom.
 - ak na majetok Zhotoviteľa bol vyhlásený konkurz alebo bolo povolené vyrovnanie.

- 11.7 Po odstúpení od zmluvy je Zhotoviteľ povinný vykonať na základe pokynov Objednávateľa bezodkladne všetky kroky nutné na prerušenie realizovaných prác alebo na odovzdanie všetkých vecí súvisiacich s Dielom alebo jeho časťou, tretej osobe.
- 11.8.1 Zhotoviteľ je oprávnený od tejto Zmluvy odstúpiť len v prípadoch ak:
- (a) na majetok Objednávateľa bol vyhlásený konkurz alebo bolo povolené vyrovnanie.

Čl. XII Doručovanie

- 12.1 Zmluvné strany sa dohodli, že všetky oznámenia týkajúce sa tejto zmluvy treba zasielať osobne, poštou – ako doporučenú zásielku alebo elektronicky na adresu uvedenú v záhlaví tejto zmluvy v slovenskom jazyku: Oznámenia sa považujú za doručené (a) v deň doručenia, pokiaľ boli doručené osobne; (b) v deň prevzatia, pokiaľ boli zaslané formou doporučenej listovej zásielky; (c) v nasledujúci pracovný deň, pokiaľ boli zaslané rýchlou kuriérskou službou; a (d) po úspešnom prenose, pokiaľ boli zaslané faxom alebo prostredníctvom elektronickej pošty (e-mail), ak sa nepreukáže opak. V prípade, ak zmluvná strana zasiela druhej zmluvnej strane písomnosť, od doručenia ktorej začínajú plynúť zákonné alebo zmluvné lehoty, elektronickej pošty (e-mail), je povinná doručenie takejto písomnosti druhej zmluvnej strane telefonicky overiť.
- 12.2 Za deň doručenia písomnosti sa považuje aj deň, v ktorý zmluvná strana, ktorá je adresátom, odoprie doručovanú písomnosť prevziať, alebo v ktorý márne uplynie odberná lehota pre vyzdvihnutie si zásielky na pošte doručovanej poštou zmluvnej strane, alebo v ktorý je na zásielke, doručovanej poštou zmluvnej strane, preukázateľne poštou vyznačená poznámka, že „adresát sa odsťahoval“, „adresát je neznámy“ alebo iná poznámka podobného významu, ak sa súčasne takáto poznámka zakladá na pravde.
- 12.3 Zmluvné strany sa dohodli, že písomnosti obsahujúce prejav vôle predčasne ukončiť túto zmluvu (odstúpenie od zmluvy atď.) sa musia doručovať prostredníctvom pošty s doručenkou preukazujúcou doručenie.

Čl. XIII Záverečné ustanovenia

- 13.1 Táto zmluva nadobúda platnosť dňom jej podpisu štatutárnymi orgánmi oboch zmluvných strán a účinnosť nasledujúcim dňom po dni zverejnenia v zmysle § 47 zákona č. 546/2010 Z.z. Právne vzťahy neupravené resp. nešpecifikované touto zmluvou sa riadia príslušnými ustanoveniami Obchodného zákonníka v jeho platnom znení ako aj ostatnými právnymi predpismi platnými na území Slovenskej republiky.
- 13.2 Obsah Zmluvy alebo jej časť alebo ktorékoľvek ustanovenie môžu byť zmenené, doplnené alebo inak modifikované Zmluvnými stranami výlučne v poradí očíslovaným písomným dodatkom k Zmluve s riadnymi podpismi štatutárnymi orgánov oboch zmluvných strán, ktorý sa stane automaticky neoddeliteľnou súčasťou tejto Zmluvy.
- 13.3 Všetky dodatky k tejto zmluve, všetky dokumentácie, doklady a návody budú vypracované v slovenskom jazyku. Všetky jednania sa uskutočnia v slovenskom jazyku.
- 13.4 V prípade rozporu medzi ustanoveniami Zmluvy a jej prílohami majú prednosť ustanovenia vlastnej Zmluvy. Pri výklade pojmov obsiahnutých v Zmluve a ich prílohách rozhoduje význam týchto pojmov v Zmluve.
- 13.5 Zmluvné strany sa dohodli, že spory, ktoré vzniknú pri plnení predmetu tejto zmluvy, budú riešené prednostne dohodou. V prípade ak nedôjde k dohode, súdnu cestou v súlade so všeobecne záväznými právnymi predpismi platnými na území Slovenskej republiky.
- 13.6 Ak táto Zmluva ustanovuje právo zmluvných strán na zaplatenie zmluvnej pokuty, týmto právom nie je dotknuté právo zmluvných strán na náhradu škody vzniknutú daným porušením povinností.
- 13.7 Kdekoľvek sa v texte zmluvy uvádza lehota „bez zbytočného odkladu“, rozumie sa ňou ihneď ako je to možné, najneskôr však v lehote do 5 dní, pričom v prípade pochybností je na povinnej strane, t.j. strane, ktorej vznikol záväzok vykonať úkon bez zbytočného odkladu, aby preukázala existenciu prekážky alebo inej okolnosti zabraňujúcej vykonaniu úkonu.
- 13.8 Zmluvné strany sa dohodli, že v prípade, že by sa ktorékoľvek ustanovenie tejto Zmluvy ukázalo byť neplatné či neúčinné, nahradia ho do 30 dní odo dňa zistenia tejto skutočnosti (najneskôr však do 30 dní odo dňa právoplatnosti rozhodnutia, ktorým bola neplatnosť či neúčinnosť tohto ustanovenia vyslovená) ustanovením, ktoré bude obchodne najbližšie ustanoveniu, ktoré bolo vyslovené za neplatné či neúčinné.
- 13.9 Zmluvné strany spoločne vyhlasujú, že zmluva bola uzavretá slobodne, vážne, je formulovaná určito a zrozumiteľne a na znak súhlasu s jej obsahom ju potvrdzujú podpismi svojich štatutárnymi orgánov.
- 13.10 Táto zmluva je vyhotovená v štyroch (4) vyhotoveniach s platnosťou originálu, pričom Objednávateľ obdrží dve (2) podpísané vyhotovenia a Zhotoviteľ dve (2) podpísané vyhotovenia.

V Čičkmanoch dňa 23.3. 2015



Podpis objednávateľa

V Lipt. Brev. dňa 23.3. 2015

Pavel Vozárik **STOLVO**
Stolárska výroba
031 01 Liptovský Tmovec 48
IČO: 37 676 954
IČ DPH: SK1042449825

Podpis zhotoviteľa

Príloha č. 1

Náučný chodník v obci Čičmany

1) Náučné tabule – 8 ks

- osadenie na miesta podľa požiadaviek verejného obstarávateľa
- materiál nosnej konštrukcie: guľatina zo smreka obyčajného s priemerom 150 – 180mm
- materiál spevňujúcej konštrukcie: polguláče zo smreku:
- materiál časti, kde bude umiestnená informačná tabuľa: neomietnuté rezivo osadené v nosných guľáčoch
- strecha bude tvorená dvoma radmi šindľa zo smrekovca opadavého.
- zhotovenie plastovej informačnej tabule podľa grafického návrhu zadaného verejným obstarávateľom
- informačné tabule budú na betónových pätkách spojených oceľovým púzdom
- rozmery podľa zadaného nákresu

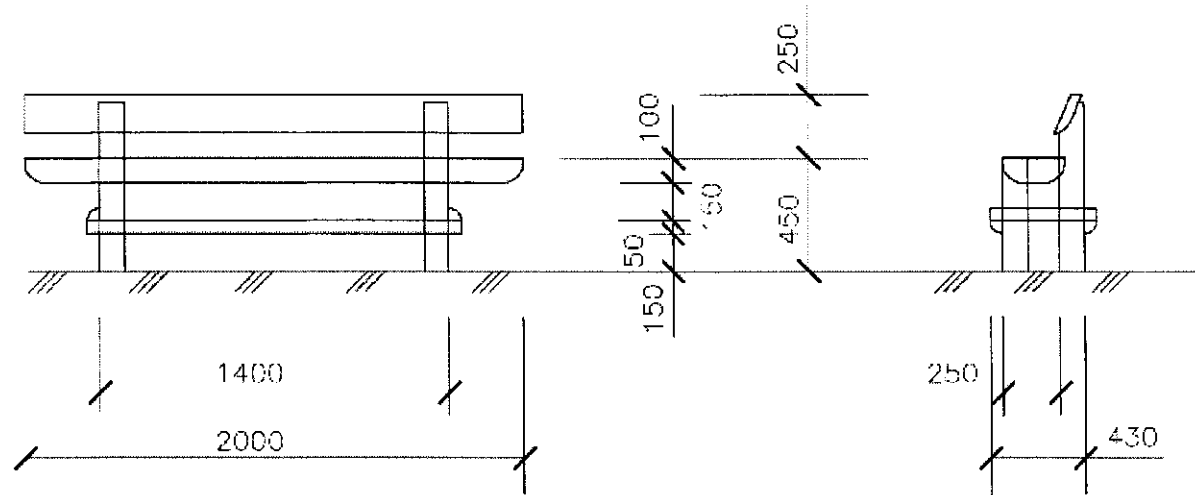
B) Oddychové lavičky – 11ks

- Rozmery podľa zadaného nákresu
- Materiál: mäkké drevo (sedacia časť: smrekovec opadavý, nosná konštrukcia: smrek obyčajný)
- Náter: dvojzložkový, odolný voči poveternostným vplyvom
- lavičky budú prenosné so zabudovaným ochranným kovovým okom, o ktoré bude možné lavičky uzamknúť.

ODDYCHOVÉ LAVIČKY (11 KS)

POHLAD Z PREDU

BOČNÝ POHLAD



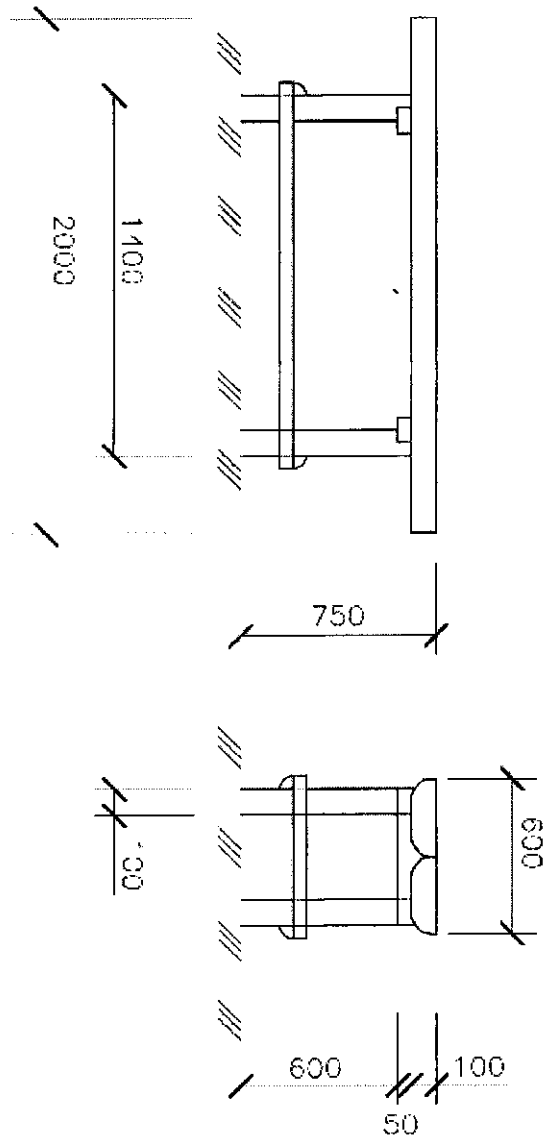
LEGENDA:

- SEDACIA ČASŤ Z MASVNEJ POLGULATINY
- NOSNÉ ČASŤI - ČJLATINA
- SĽEVNENIE - LAHŠIA POLGULATINA

C) Stoly – 3ks

- Rozmery podľa zadaného nákresu
- Materiál: mäkké drevo (horná časť: smrekovec opadavý, nosná konštrukcia: smrek obyčajný)
- Náter: dvojitý, odolný voči poveternostným vplyvom

STOLY VONKAŠIE (3 KS)



LEGENDA:

- HORNÁ ČASŤ STOLA Z MASIVNEJ POLGULATINY
- NOHY STOLA Z OPLATINY
- PODPORNÁ KONŠTRUKCIA BUDE Z POLGULATINY

4) Hojdačky set – 2ks

- 2ks hojdačkového setu, pozostávajúceho s viacerých prvkov
 - hojdačka v drevenom prevedení s konštrukciou so sedením aspoň pre dve osoby
 - detská malá jednoosobová hojdačka
- ukotvenie do zeme

Príloha č. 2 Špecifikácia ceny diela

(1) Položka	(2) Názov položky	(3) m.j.	(4) Cena za m.j. (bez DPH)	(5) Cena za m.j. (s DPH)	(6) Počet m.j.	(7) Cena za položku (bez DPH)	(8) Cena za položku (s DPH)
1.	Náučné tabule	ks	333,33	400,00	8	2666,67	3200
2.	Lavičky	ks	166,67	200,00	11	1833,33	2200
3.	Stoly	ks	250,00	300,00	3	750,00	900
4.	Hojdačky -set	ks	833,00	999,60	2	1666,00	1999,20
	Celkom s DPH					8 299,20	